



ШКАФ СУХОГО ХРАНЕНИЯ
ШСХ-450
Руководство по эксплуатации

СОДЕРЖАНИЕ

1. Общие указания.
 2. Назначение изделия.
 3. Технические характеристики.
 4. Комплектность.
 5. Указания по безопасности.
 6. Устройство и принцип работы.
 7. Подготовка изделия к эксплуатации.
 8. Подготовка к работе.
 9. Рекомендации по загрузке шкафа.
 10. Использование изделия.
 11. Возможные неисправности и способы их устранения.
 12. Транспортирование и хранение.
 13. Гарантии изготовителя.
 14. Свидетельство о приемке.
 15. Свидетельство об упаковывании.
 16. Сведения о рекламациях.
- Приложение А. Талон № 1 на гарантийное обслуживание.
- Приложение Б. Талон № 2 на гарантийное обслуживание.

1. ОБЩИЕ УКАЗАНИЯ

1.1 Данное руководство по эксплуатации (далее по тексту – руководство) в течение всего срока эксплуатации шкафа сухого хранения ШСХ-450 (далее по тексту – шкаф) должно находиться у лиц, ответственных за его сохранность.

1.2 Техническое обслуживание, гарантийный и текущий ремонт шкафа осуществляется персоналом специализированных служб, прошедших соответствующую подготовку.

1.3 К работе со шкафом допускаются лица, изучившие настоящее руководство по эксплуатации и прошедшие специальную подготовку.

1.4 Проверка, наладка и ремонт шкафа должны проводиться специалистами, изучившими техническую и эксплуатационную документацию на шкаф и имеющие группу допуска не ниже третьей при работе на электроустановках до 1000 В.

1.5 В связи с постоянным совершенствованием изделия, внесением конструктивных изменений, повышающих надёжность и улучшающих условия эксплуатации, возможны незначительные расхождения между конструкцией шкафа и настоящим руководством по эксплуатации.

2. НАЗНАЧЕНИЕ ИЗДЕЛИЯ

2.1 Шкаф сухого хранения предназначен для хранения и защиты от влаги материалов, радиоэлементов, печатных плат электронных блоков и других изделий радиоэлектронной техники. Шкаф обеспечивает сохранность паяемости компонентов и электрических характеристик диэлектриков в условиях осушения внутренней среды шкафа в соответствии с требованиями по хранению радиотехнических изделий, регламентированных российскими и зарубежными стандартами.

2.2 Шкаф должен эксплуатироваться в помещениях с диапазоном температур окружающего воздуха от +10 °С до +35 °С, относительной влажностью воздуха до 80 % при температуре +25 °С и атмосферном давлении 84-107 кПа (630-800 мм рт.ст.).

2.3 Шкаф отнесен к виду климатического исполнения УХЛ 4.2 по ГОСТ 15150.

2.4 Шкаф имеет цифровую индикацию влажности, температуры, а также состояния исполнительных устройств.

3. ТЕХНИЧЕСКИЕ ХАРАКТЕРИСТИКИ

3.1 Основные технические характеристики шкафа приведены в таблице 1.

Таблица 1 – Основные технические характеристики шкафа

Наименование параметра	Значение параметра	Примечание
1. Диапазон регулирования влажности, % RH	1...50	Но не выше влажности окружающего воздуха
2. Отклонение влажности от заданной по объему рабочей камеры шкафа, % RH, не более	±3,0	
3. Время достижения рабочего состояния шкафа (RH ≤5 %) от влажности 50 % RH (при незагруженном шкафе), мин, не более	60	При начальной влажности внутри шкафа не более 50 % RH и при условии прохождения блоком осушки процесса регенерации
4. Время восстановления влажности после открытия одной двери (не более, чем на 10 с в течение часа), мин, не более	15	При начальной влажности внутри шкафа не более 50 % RH и при условии прохождения блоком осушки процесса регенерации
5. Температура подогрева воздуха внутри шкафа, °С, не более	45	
6. Размеры рабочей камеры, Ш×Г×В, мм, не менее	560×570×1200	
7. Габаритные размеры, Ш×Г×В, мм, не более	619×745×1505	С учетом монтажа сигнальной световой колонны «Светофор» на крыше шкафа его высота составит не более 1690 мм
8. Полезный рабочий объем, дм ³ , не менее	380	
9. Полный объем рабочей камеры, дм ³ , не менее	450	
10. Количество полок, шт.	6	
11. Масса, кг, не более	95	
12. Допустимая нагрузка на каждой полке, кг	10	
13. Средний срок службы лет, не менее	10	
14. Класс защиты от внешних воздействий	IP55	
15. Исполнение	ESD (Антистатическое)	
16. Электрическое сопротивление стёкол и покрытия корпуса, ГОм, не более	1	
17. Потребляемая мощность, кВт, не более	0,3	
18. Система управления	Микропроцессорная	

3.2 Электропитание шкафа должно осуществляться от однофазной сети переменного тока напряжением 220 В с допустимым отклонением напряжения ±10 % от номинального значения, частотой 50 Гц.

4. КОМПЛЕКТНОСТЬ

4.1 Комплект поставки шкафа приведен в таблице 2.

Таблица 2 – Комплект поставки шкафа

Наименование	Количество, шт.
Шкаф сухого хранения ШСХ-450	1 шт.
Полка	6 шт.
Полкодержатели: - правые; - левые	6шт. 6шт.
Комплект световой индикации: - колонна световая XVGB3SW, 24 В, 4,1 Вт; - гайки; - шайбы	1 шт. 3 шт. 6 шт. (3 из которых – гроверы)
Ключ от замка металлического	2 шт.
Руководство по эксплуатации	1 экз.
Упаковка	1 шт.
Измеритель влажности и температуры микропроцессорный ИВИТ-М.RS. Инструкция по эксплуатации и паспорт. Свидетельство о поверке	1 экз. 1 экз.

5. УКАЗАНИЯ ПО БЕЗОПАСНОСТИ

5.1 По требованиям электромагнитной совместимости шкаф должен соответствовать ГОСТ Р 51317.2.5, ГОСТ 30804.3.2 и ГОСТ 30804.3.3.

5.2 По способу защиты человека от поражения электрическим током шкаф должен соответствовать классу I по ГОСТ 12.2.007.0.

5.3 Подключение шкафа к сети осуществляется с помощью двухполюсной сетевой вилки с заземляющим контактом.

Заземляющий контакт розетки присоединяется к контуру заземления с сопротивлением не более 4 Ом.

5.4 Присоединение розетки к сети и проверку сопротивления заземляющего контура должен проводить аттестованный специалист, допущенный к работе с электроустановками напряжением до 1000 В.

5.5 Категорически ЗАПРЕЩАЕТСЯ:

- работать с незаземленным шкафом или неисправным контуром заземления;
- использовать в качестве заземления тепловую, газовую, канализационную систему, трубопроводы горючих жидкостей и т.п. устройства;
- включать шкаф в сеть при наличии видимых повреждений розетки, вилки и соединительного шнура;
- разбирать шкаф, менять предохранитель, не отключив шкаф от сети;
- помещать в шкаф легковоспламеняющиеся материалы.

5.6 Не допускается хранение вблизи шкафа легковоспламеняющихся веществ.

5.7 Персонал, эксплуатирующий и обслуживающий шкаф, перед началом работы должен изучить данный документ.

6. УСТРОЙСТВО И ПРИНЦИП РАБОТЫ

6.1 Изменение влажности в рабочем объеме изделия достигается с помощью блока осушки. Чувствительным элементом системы регулирования является датчик влажности и температуры. Поддержание влажности в камере и ее контроль осуществляется контроллером управления.

6.2 Устройство и работа составных частей:

- шкаф состоит из корпуса, двух дверей, закрывающихся на замок, отсека под блок осушки и пульта управления. Вид шкафа спереди и сбоку приведен на рисунке 1;
- изделие представляет собой сборно-сварную конструкцию;
- корпус выполнен из углеродистой стали;
- корпус состоит из трех частей, стянутых между собой винтами, места соединения проклеены герметиком;
- внутри шкафа по бокам установлены стойки с отверстиями по высоте, позволяющими устанавливать полки на требуемом уровне;
- двери выполнены из углеродистой стали. В корпус каждой двери встроено сертифицированное стекло, соответствующее требованиям ГОСТ 30733 «Стекло с низкоэмиссионным твердым покрытием», обеспечивающее обзор внутреннего объема шкафа. Уплотнитель на внутренней поверхности корпуса двери обеспечивает ее герметичность. В двери установлен замок;
- шкаф установлен на антистатические колесные опоры. Передние колеса оснащены тормозом для возможности фиксации шкафа в заданном положении;
- блок осушки, предназначенный для поддержания заданного значения относительной влажности, установлен на задней стенке корпуса шкафа;
- вентилятор, встроенный в блок осушки, обеспечивает рециркуляцию воздуха в шкафу. Рециркулируя, воздух проходит через кассеты, заполненные цеолитом натрия, происходит процесс адсорбции. Рециркуляция воздуха через блок осушки позволяет снизить его относительную влажность до 1 % RH;
- регулирование и контроль влажности обеспечивается встроенным блоком управления;
- изделия для осушки размещаются на полках, установленных на полкодержателях;
- сверху и снизу на кожухе блока осушки выполнена перфорация для выхода пара, образующегося при осушении влажного воздуха;
- на крыше изделия монтируется световая колонна «Светофор» (для визуального отслеживания режимов работы шкафа). Монтаж световой колонны приведен на рисунке 2. Способ крепления описан в п. 8.2.

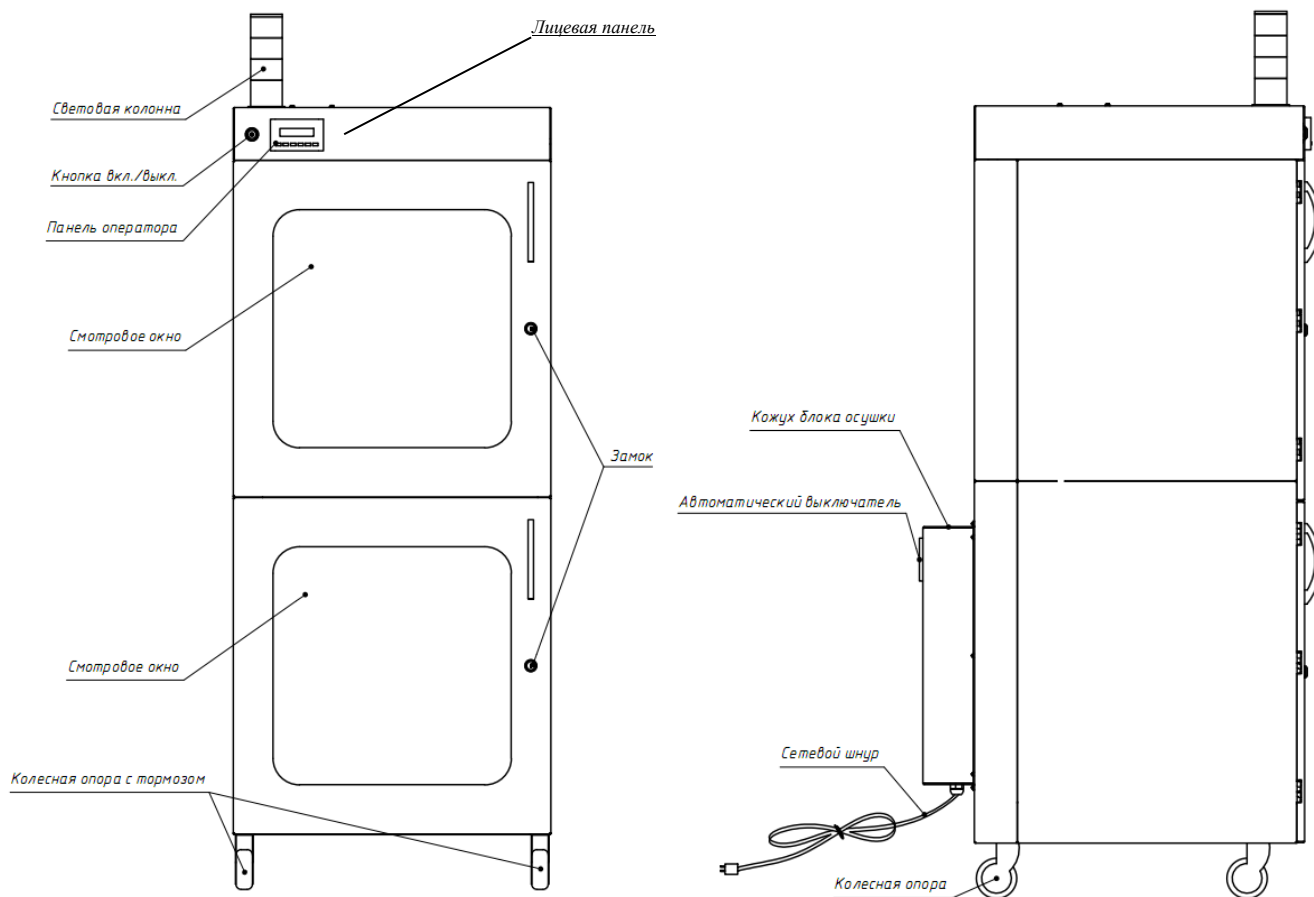


Рисунок 1 – Вид шкафа сухого хранения ШСХ-450 спереди и сбоку

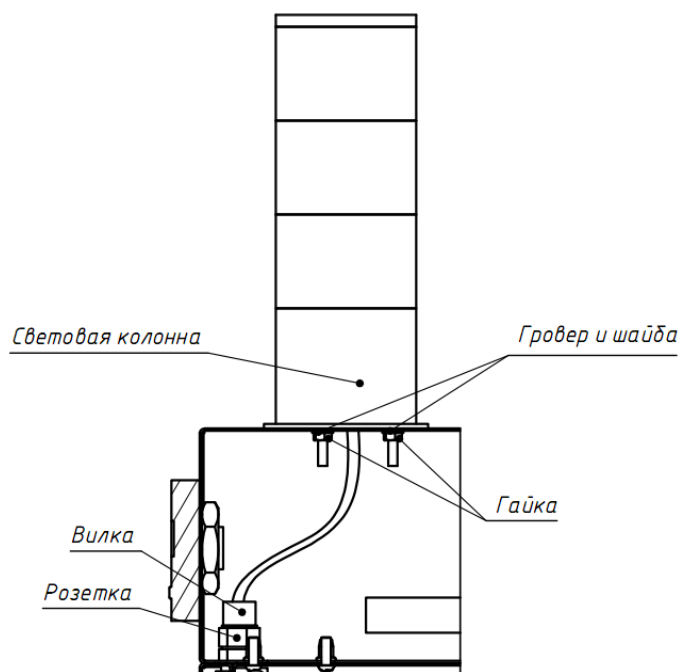


Рисунок 2 – Монтаж световой колонны «Светофор»

7. ПОДГОТОВКА ИЗДЕЛИЯ К ЭКСПЛУАТАЦИИ

7.1 После доставки шкафа к потребителю должна проводиться приемка от транспортной организации, при которой производится внешний осмотр упаковки на отсутствие повреждений упаковочного ящика в процессе транспортирования и хранения транспортной организацией.

Если при приемке шкафа от транспортной организации будет обнаружено повреждение упаковки, то составляется коммерческий акт, а при доставке шкафа автотранспортом делается отметка на товарно-транспортной накладной или составляется акт.

7.2 При отсутствии повреждений упаковки распаковать шкаф после выдержки его в условиях, указанных в п. 2.2 настоящего руководства по эксплуатации не менее 4 часов, а при ее повреждении – после выполнения действий, указанных в п. 7.1.

После вскрытия упаковки проверяется комплектность в соответствии с разделом 4 настоящего руководства по эксплуатации и производится внешний осмотр шкафа на отсутствие механических повреждений.

Претензии по комплектности поставки или на механические повреждения рассматриваются только при отсутствии повреждений упаковки.

7.3 Для ввода шкафа в эксплуатацию потребитель обязан обеспечить необходимые условия, оговоренные в разделе 2 настоящего руководства по эксплуатации.

8. ПОДГОТОВКА К РАБОТЕ

8.1 Для подготовки шкафа к работе необходимо:

- снять сверток с ключами от металлических замков, расположенный на крыше шкафа в правом углу с лицевой стороны;
- аккуратно распаковать шкаф и содержимое внутри;
- открутить 4 болта, соединяющих шкаф с транспортировочным поддоном;
- установить шкаф на место эксплуатации, при этом расстояние от стенок шкафа до стен помещения должно быть не менее 50 см. Заземляющий контакт розетки должен быть надежно подключен к внешнему контуру заземления;
- зафиксировать положение шкафа с помощью тормозов, которыми оснащены передние колесные опоры шкафа;
- из коробки достать световую колонну и сверток из бумаги. В свертке 3 гайки и 6 шайб (3 из которых – гроверы) для монтажа колонны на крыше шкафа.

Способ монтажа световой колонны на крыше шкафа приведен в п. 8.2;

- установить полкодержатели и полки внутри шкафа на требуемом уровне.

8.2 Способ монтажа световой колонны на крыше шкафа:

- жгут проводов, идущих от колонны, пропустить в отверстие на крыше шкафа, закрепить колонну при помощи гаек и шайб;
- вилку на конце жгута вставить в розетку, расположенную внутри шкафа (рисунок 2).

Примечание: не рекомендуется устанавливать шкаф вблизи отопительной системы и нагревательных приборов.

9. РЕКОМЕНДАЦИИ ПО ЗАГРУЗКЕ ШКАФА

9.1 Загрузка шкафа в большой степени влияет на основные технические характеристики. При превышении загрузки увеличивается время выхода на заданный режим, расход электроэнергии.

Изделия следует загружать в таком количестве, которое допускает свободную подачу воздуха к каждому предмету и на расстоянии не менее 50 мм от стенок рабочей камеры.

ВНИМАНИЕ!

Не допускается перемещение загруженного шкафа.

10. ИСПОЛЬЗОВАНИЕ ИЗДЕЛИЯ

10.1 После подготовки шкафа к эксплуатации открыть дверцы и разместить равномерно изделия на полках в соответствии с разделом 9. Плотно закрыть дверцы шкафа на замок.

10.2 Вилку сетевого шнура включить в сеть.

10.3 Включить тумблер автоматического выключателя, расположенного со стороны кожуха блока осушки (рисунок 1).

10.4 На лицевой панели шкафа расположена кнопка «Вкл./Выкл.» (рисунок 1). Перевести кнопку в положение «Вкл.», одновременно включается информационная панель оператора ИПП120, предназначенная для отображения технологических параметров, управления подчиненными устройствами и выполнения пользовательских программ. На лицевой панели прибора ИПП120 расположены элементы индикации и управления.

На экране, во включенном состоянии, отображается текущая температура и влажность внутри шкафа, изображение которого приведено на рисунке 3а.

Назначение кнопок управления прибора ИПП120 и их комбинации представлены в таблице 3.

Таблица 3 – Назначение кнопок управления информационной панели ИПП120

Кнопки и их комбинации	Назначение
	Перемещение по меню/изменение значения
	Применяется в комбинации с другими кнопками
	Выбор параметра/сохранение изменения
	Отмена изменения (сброс до первоначального значения)/выход из режима редактирования/выход
	Применение изменения
	Вход в основное меню
	Меню аварий
	Изменение положения курсора/перемещение по разрядам

ВНИМАНИЕ! В режиме редактирования работа шкафа не останавливается!

10.5 Для перехода в меню задания программы работы шкафа необходимо, зажав клавишу « ALT », нажать клавишу « ∇ ». Станет доступен экран, изображение которого приведено на рисунке 3б.

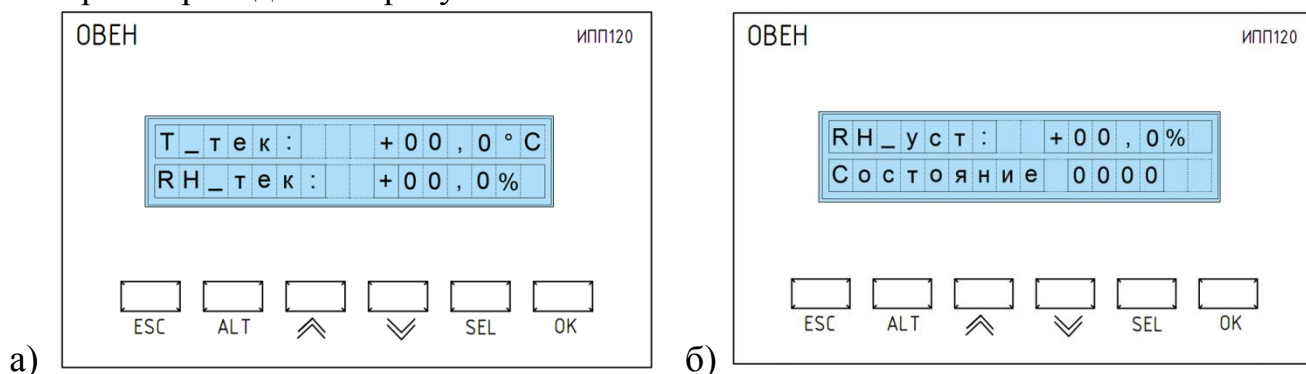


Рисунок 3 – Панель оператора

Вход в *режим редактирования* осуществляется по нажатию кнопки « SEL ». Первый доступный для редактирования элемент на экране начнет мигать. С помощью кнопок « \wedge »/ « ∇ » изменяется значение параметра. Для перемещения по разрядам используются комбинации кнопок: « ALT » + « \wedge » – перемещение на разряд выше, « ALT » + « ∇ » – перемещение на разряд ниже.

Примечание:

- чтобы отредактированное значение сохранилось в энергонезависимой памяти, и осуществился выход из режима редактирования, следует нажать клавишу « OK »;
- для сброса отредактированного значения в первоначальное состояние и выхода из режима редактирования следует нажать клавишу « ESC »;
- чтобы отредактированное значение сохранилось в памяти прибора, и осуществился переход к следующему элементу, доступному для редактирования, следует нажать клавишу « SEL ».

Таким образом, устанавливается необходимая для работы шкафа влажность.

Внимание!

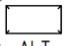
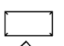
При повторном входе в режим редактирования выбирается последний редактируемый элемент.

В *режиме отображения* перемещение по строкам на текущем экране осуществляется с помощью кнопок « \wedge »/ « ∇ ».

В поле напротив надписи «Состояние» указаны четыре цифровых показателя. Они могут принимать значения «0» или «1»:

- первый (слева направо) цифровой показатель характеризует работу электромагнитного замка в блоке осушки: «0» – не работает, «1» – работает;
- второй цифровой показатель характеризует работу нагревателя в блоке осушки: «0» – не работает, «1» – работает;
- третий цифровой показатель характеризует работу вентилятора в блоке осушки: «0» – не работает, «1» – работает;

- четвертый цифровой показатель отображает положение двери шкафа: «0» – закрыта, «1» – открыта.

Для возврата на экран, изображение которого приведено на рисунке 3а, необходимо нажать клавиши «» + «». На доступном экране высвечивается текущая температура и влажность внутри шкафа.

10.6 Шкаф сухого хранения комплектуется трехсекционной световой колонной «Светофор» (три световых сегмента: красный, желтый, зеленый), где:

- красный световой сигнал – открыта дверь шкафа (звучит звуковой сигнал);
- желтый световой сигнал – шкаф находится в режиме регенерации цеолита;
- зеленый световой сигнал – шкаф находится в режиме поддержания влажности внутри рабочего объема.

10.7 Шкаф может работать в следующих режимах:

- в режиме осушения;
- в режиме хранения;
- в режиме регенерации.

Работа шкафа в режиме осушения: световой индикатор «Светофор» светится зеленым цветом.

При изменении режима осушения, если значение текущей влажности внутри рабочего объема шкафа (% RH) отличается от установленного порога влажности, включается на определенное время вентилятор осушителя для ускоренного осушения.

При открытии дверцы шкафа на экране (рисунок 3б) четвертый цифровой показатель отображает значение «1», загорается красный свет на индикаторе «Светофор», звучит звуковой сигнал.

При закрытии дверцы шкафа соответствующий цифровой показатель отображает «0», загорается зеленый свет на индикаторе «Светофор», звуковой сигнал отключается.

Работа шкафа в режиме регенерации: световой индикатор «Светофор» светится желтым цветом.

Заслонки блока осушки переходят в положение, препятствующее проходу воздуха во внутренний объем шкафа в момент регенерации осушителя, во избежание повышения заданного уровня влажности.

Включаются нагревательные элементы, обеспечивающие регенерацию цеолита, на экране рисунок 3б второй цифровой показатель отображает значение «1».

Примечание: в середине процесса регенерации на 5 минут включается вентилятор, обеспечивающий удаление паров влаги из кассет осушителя.

По окончании процесса регенерации нагревательные элементы отключаются, включается вентилятор, обеспечивающий рециркуляцию воздуха для охлаждения осушителя.

После отключения вентилятора заслонки осушителя остаются в своем положении еще 5 минут. По окончании цикла регенерации шкаф переходит в режим осушения.

Работа шкафа в режиме хранения: если значение относительной влажности внутри шкафа отличается от установленного порога влажности, более, чем на 0,5 % RH, заслонки переходят в положение, позволяющее проходить воздуху через

осушитель. Заслонки меняют свое положение, когда значение относительной влажности будет находиться в диапазоне ± 1 % RH от установленного значения.

10.8 По окончании работы шкафа на лицевой панели шкафа перевести кнопку «Вкл./Выкл.» в положение «Выкл.», выключить выключатель сети, вилку сетевого шнура отключить от питающей сети.

11. ВОЗМОЖНЫЕ НЕИСПРАВНОСТИ И СПОСОБЫ ИХ УСТРАНЕНИЯ

11.1 Перечень возможных неисправностей и способы их устранения приведен в таблице 4.

Таблица 4 – Возможные неисправности и способы их устранения

Описание последствий отказов и повреждений	Возможные причины отказов и повреждений	Указания по устранению последствий отказов и повреждений
При включении выключателя «Сеть» и перемещении кнопки «Вкл./Выкл.» в положение «Вкл.» не включается дисплей	Неисправны: сетевой шнур, вилка сетевого шнура	Прозвонить сетевой шнур и вилку
Медленный выход на режим. Не достигается заданное значение влажности	Неплотное прилегание уплотнителя дверцы шкафа к корпусу. Неисправность блока осушки	Проверить прилегание уплотнителя, при необходимости исправить. Обратиться в ремонтное предприятие (необходима замена отработавшего цеолита)
Не горит световая колонна	Неправильно выполнен монтаж колонны	Проверить монтаж световой колонны по п. 8.2
На световой колонне горит красный сегмент	Дверь шкафа не закрыта	Закрыть дверь при помощи металлического замка

12. ТРАНСПОРТИРОВАНИЕ И ХРАНЕНИЕ

12.1 При выполнении погрузочно-разгрузочных работ и транспортировании упакованного шкафа должны строго соблюдаться требования всех предупредительных знаков и надписей, указанных на таре, не допускаются толчки и удары, которые могут отразиться на сохранности и работоспособности шкафа.

12.2 Ящик с упакованным шкафом должен закрепляться так, чтобы исключить его перемещение в процессе транспортирования.

12.3 Условия транспортирования шкафа в части воздействия климатических факторов:

- температура от минус 50 °С до +50 °С;
- относительная влажность до 80 % при температуре +25 °С.

12.4 Шкаф должен храниться в упаковке в складских помещениях при температуре от +5 °С до +35 °С и относительной влажности до 80 % при температуре +25 °С. Воздух помещения не должен содержать примесей, вызывающих коррозию.

12.5 Распаковку шкафа после хранения или транспортирования при отрицательных температурах следует проводить в условиях эксплуатации, предварительно выдержав его в упаковке не менее 4 часов.

13. ГАРАНТИИ ИЗГОТОВИТЕЛЯ

13.1 Предприятие-изготовитель гарантирует соответствие шкафа требованиям ТУ 28.21.13-038-00141798-2019 при соблюдении условий эксплуатации, хранения, транспортирования и монтажа, установленных указанными техническими условиями и данным руководством по эксплуатации.

13.2 Гарантийный срок эксплуатации – 12 месяцев со дня ввода в эксплуатацию, но не более 14 месяцев со дня отгрузки изделия предприятием-изготовителем.

13.3 Гарантийный ремонт шкафа проводит предприятие-изготовитель – ОАО «Смоленское СКТБ СПУ» или специализированная организация, имеющая договор с предприятием-изготовителем за счет последнего.

13.4 При проведении гарантийного ремонта на предприятии-изготовителе, потребитель производит возврат шкафа в упаковке предприятия-изготовителя или упаковывает шкаф за свой счет в упаковку, обеспечивающую его защиту от механических повреждений.

13.5 При проведении гарантийного ремонта сроки гарантии продлеваются на время, прошедшее с момента поступления шкафа в ремонт до окончания ремонта.

13.6 Потребитель лишается права на гарантийный ремонт в следующих случаях:

- при нарушении правил транспортирования, хранения и эксплуатации шкафа;
- при повреждении шкафа во время транспортировки в случае повреждения заводской упаковки или ее отсутствия;
- при повреждениях, вызванных попаданием внутрь шкафа посторонних веществ, предметов, жидкостей, насекомых и животных;
- при наличии механических повреждений наружных или внутренних деталей, узлов, проводников шкафа, возникших в процессе эксплуатации;
- при отсутствии или нарушении правил технического обслуживания;
- при нарушении, повреждении или отсутствии заводских пломб;
- в случаях, когда предприятием-изготовителем установлена необоснованность претензии потребителя.

13.7 В случаях выхода шкафа из строя в послегарантийный период ремонт может производиться предприятием-изготовителем по отдельному договору за счет потребителя.

**14. СВИДЕТЕЛЬСТВО О ПРИЕМКЕ
Шкаф сухого хранения ШСХ-450**

заводской № _____

Изготовлен и принят в соответствии с требованиями технических условий
ТУ 28.21.13-038-00141798-2019 и признан годным для эксплуатации.

ОТК

МП

личная подпись

расшифровка подписи

год, месяц, число

**15. СВИДЕТЕЛЬСТВО ОБ УПАКОВЫВАНИИ
Шкаф сухого хранения ШСХ-450**

заводской № _____

Упакован согласно требованиям, предусмотренным в действующей
технической документации.

должность

личная подпись

расшифровка подписи

год, месяц, число

16. СВЕДЕНИЯ О РЕКЛАМАЦИЯХ

16.1 Претензии в адрес предприятия-изготовителя предъявляются в случае, если поломка произошла по вине завода-изготовителя в период гарантийного срока.

16.2 Все предъявленные рекламации должны регистрироваться предприятием-изготовителем и содержать сведения о принятых мерах.

16.3 Рекламация, полученная предприятием-изготовителем, рассматривается в десятидневный срок. О принятых мерах письменно сообщается потребителю.

16.4 Для определения причин поломки потребитель создает комиссию и составляет акт, в котором должны быть указаны:

- заводской номер шкафа;
- дата получения шкафа с предприятия-изготовителя или торгующей организации и номер документа, по которому он был получен;
- дата ввода в эксплуатацию;
- описание внешнего проявления поломки;
- какие узлы и детали сломались, износились и т.д.

16.5 К рекламации следует приложить:

- заполненный гарантийный талон;
- акт о поломке.

16.6 Если в течение гарантийного срока изделие вышло из строя по вине потребителя, то претензии предприятием-изготовителем не принимаются.

16.7 Рекламация на детали и узлы, подвергшиеся ремонту потребителем, предприятием-изготовителем не рассматриваются и не удовлетворяются.

16.8 В случае поломки шкафа после окончания срока гарантии предприятие-изготовитель осуществляет ремонт по взаимной договоренности.

ПРИЛОЖЕНИЕ А
ОТКРЫТОЕ АКЦИОНЕРНОЕ ОБЩЕСТВО
«Смоленское СКТБ СПУ»

Россия, 214020, г. Смоленск, ул. Шевченко, 97,
контактные телефоны: (4812) 31-31-21, 31-00-90
e-mail: info@sktb-spu.ru
http://sktb-spu.ru
сервисная поддержка e-mail: quality@sktb-spu.ru

Действителен по заполнению

ОТРЫВНОЙ ТАЛОН НА ГАРАНТИЙНЫЙ РЕМОНТ № 1
В ТЕЧЕНИЕ СРОКА ГАРАНТИИ
Заполняет предприятие-изготовитель

Шкаф сухого хранения ШСХ-450
ПГИЖ.066279.002, заводской № _____

Дата выпуска _____

Представитель ОТК предприятия-изготовителя _____

штамп ОТК

ПРИЛОЖЕНИЕ Б
ОТКРЫТОЕ АКЦИОНЕРНОЕ ОБЩЕСТВО
«Смоленское СКТБ СПУ»

Россия, 214020, г. Смоленск, ул. Шевченко, 97,
контактные телефоны: (4812) 31-31-21, 31-00-90
e-mail: info@sktb-spu.ru
http://sktb-spu.ru
сервисная поддержка e-mail: quality@sktb-spu.ru

Действителен по заполнению

ОТРЫВНОЙ ТАЛОН НА ГАРАНТИЙНЫЙ РЕМОНТ № 2
В ТЕЧЕНИЕ СРОКА ГАРАНТИИ
Заполняет предприятие-изготовитель

Шкаф сухого хранения ШСХ-450
ПГИЖ.066279.002, заводской № _____

Дата выпуска _____

Представитель ОТК предприятия-изготовителя _____

штамп ОТК

Заполняет ремонтное предприятие

Заводской номер шкафа _____

Причина ремонта. Наименование и обозначение на схеме замененной детали или узла

Дата ремонта _____

число, месяц прописью, год

Подпись и ф., и., о. лица, производившего ремонт _____

Подпись владельца шкафа,
подтверждающего ремонт _____

Штамп ремонтного предприятия

Заполняет ремонтное предприятие

Заводской номер шкафа _____

Причина ремонта. Наименование и обозначение на схеме замененной детали или узла

Дата ремонта _____

число, месяц прописью, год

Подпись и ф., и., о. лица, производившего ремонт _____

Подпись владельца шкафа,
подтверждающего ремонт _____

Штамп ремонтного предприятия
